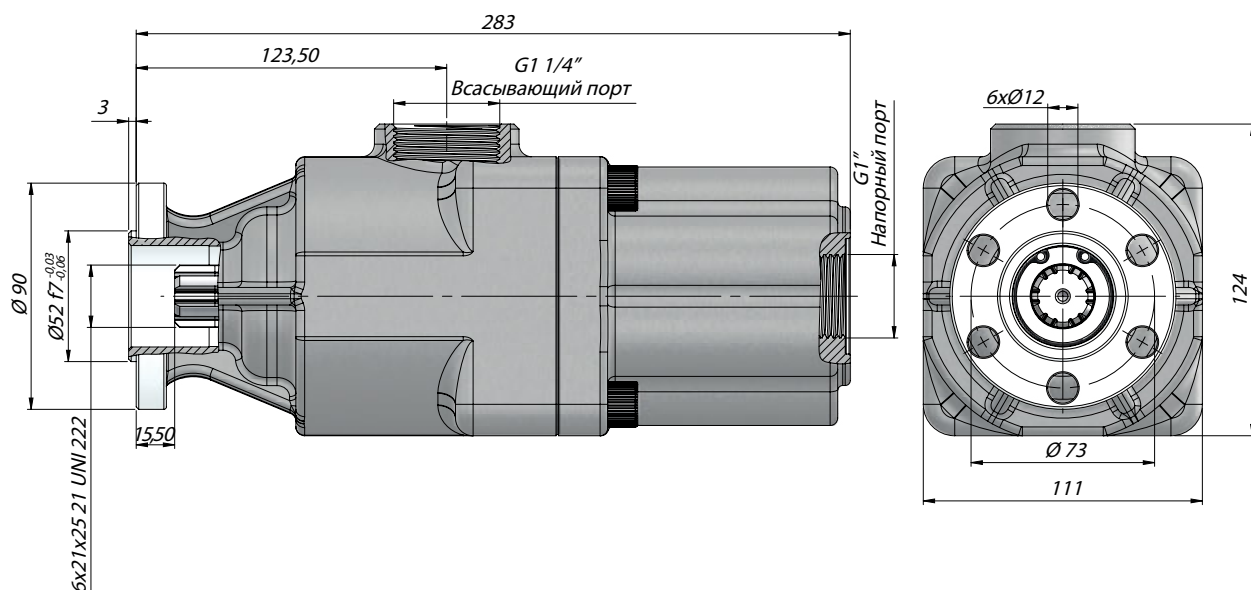


ТЕХНИЧЕСКИЕ ДАННЫЕ

ПОРШНЕВОЙ НАСОС МОНТАЖНЫМ ФЛАНЦЕМ UNI (6 ОТВЕРСТИЙ)



УСЛОВНОЕ
ОБОЗНАЧЕНИЕ НА
ГИДРОСХЕМЕ



Код	Рабочий Объем (cm ³ /rev)	Макс. Давление Длительное (100%)(бар)	Макс. Давление Кратковременное (20 sec.макс.)(бар)	Макс. Пиковое Давление (6 sec.макс.)(бар)	Макс. Скорость Вращения Длительная (RPM)	Мин. Скорость Вращения (RPM)
P0820UF431	20	350	370	400	1800	300
P0826UF431	26					
P0834UF431	34					
P0842UF431	42					
P0846UF431	46					
P0852UF431	52	300	320	350	1500	
P0855UF431	55					
P0860UF431	60					